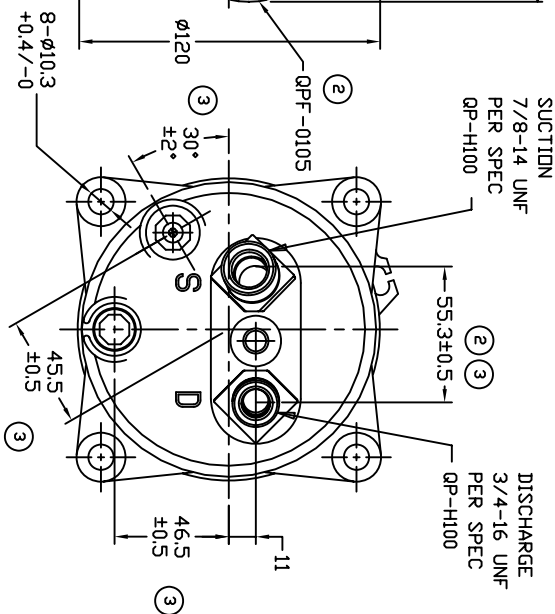
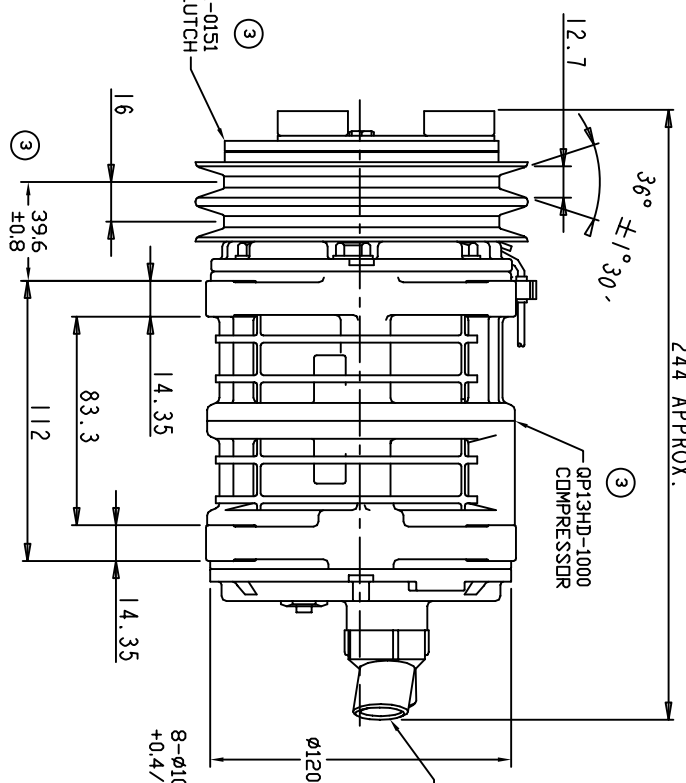
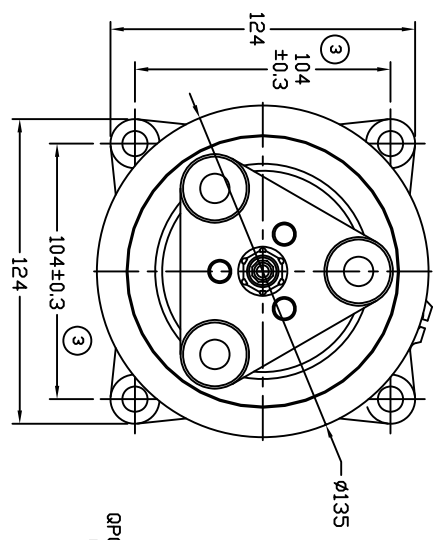


TERMINAL LEAD DETAIL



REVISIONS			DATE	APPROVED
CHANGE ORDER	LTR	DESCRIPTION		
008023	1	PAG 46 WAS PAG 100	09/30/08	
009032	2	ADDED QPF-0105, 55.3 WAS 58	07/17/09	
009035	3	ADDED TOLERANCES & PART NOS	09/14/09	

CLUTCH SPECIFICATIONS:

- VOLTAGE..... 12 VDC
- BELT..... A2
- STATIC TORQUE..... 35 Nm (3.5 Kgfm)
- INITIAL..... 49 Nm (5 Kgfm)
- AFTER BURNISHING..... 45W @ 25°C
- MAX POWER CONSUMPTION..... CW OR CCW
- ROTATION DIRECTION..... 2.25 Kg
- WEIGHT.....

COMPRESSOR SPECIFICATIONS:

- MODEL..... QP-13HD
- NUMBER OF CYLINDERS..... 6
- BORE X STROKE..... 36 X 21.4 mm
- DISPLACEMENT..... 131 cm<sup>3</sup>/REV
- SPEED RANGE..... 700 - 6000 RPM
- ROTATION DIRECTION..... CW OR CCW
- REFRIGERANT..... R-134a
- LUBRICANT..... PAG 46 150+20 cm3
- WEIGHT..... 4.5 Kg

UNLESS OTHERWISE SPECIFIED DIMENSIONS ARE IN MM. PER INTERPRET DIM AND TOL. PER ASME Y14.5M - 1994		CAD GENERATED DRAWING; DO NOT MANUALLY UPDATE	
THIRD ANGLE PROJECTION	CHECKED	DATE	06/21/07
FINISH	APPROVED	SCALE	NONE
	ENG APPVL		

**ROQUE PRODUCTS, LLC**

TITLE: COMPRESSOR ASSEMBLY  
QP-13HD, H-MANIFOLD  
A2 135MM 12V 3-EYE

SCALE: NONE

SHEET 1 OF 1

A

B

C

D

6

5

4

3

2

1

REV 3

Q13-1273

Q13-1273

Q13-1273

Q13-1273

Q13-1273

Q13-1273

Q13-1273

Q13-1273

Q13-1273

Q13-1273

Q13-1273

Q13-1273

Q13-1273

Q13-1273

Q13-1273

Q13-1273

Q13-1273

Q13-1273

Q13-1273

Q13-1273

Q13-1273

Q13-1273

Q13-1273

Q13-1273

Q13-1273

Q13-1273

Q13-1273

Q13-1273

Q13-1273

Q13-1273

Q13-1273

Q13-1273

Q13-1273

Q13-1273

Q13-1273

Q13-1273

Q13-1273

Q13-1273